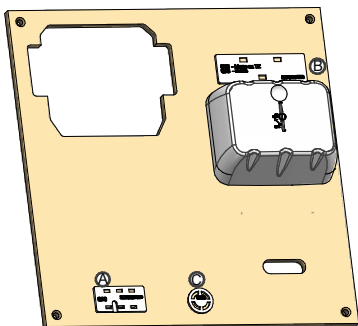


4. Disposition bornier TRI: (P178)

4.1 Installation sur panneau S15:

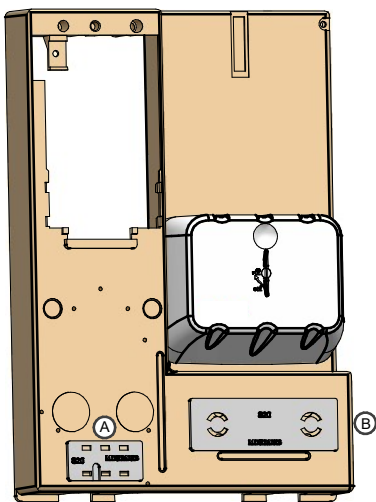


Masquer les ouvertures avec les obturateurs nécessaires:

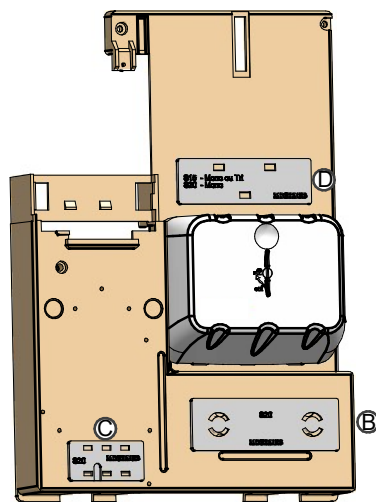
- Relais: obturateur **A** après ouverture pour passage câble de téléreport si nécessaire.
- Coupe circuit: obturateur **C**.
- Ouverture passage des conducteurs: obturateur **D**.

4.2 Installation sur panneau S20:

S20 Triphasé



S20 Mono-Tri



Masquer les ouvertures avec les obturateurs nécessaires:

- Relais: obturateur **A** après ouverture pour passage câble de téléreport si nécessaire.
- Coupe circuit: obturateur **B**.
- Ouverture passage des conducteurs: obturateur **D**.

ELIMINATION DU PRODUIT EN FIN DE VIE :



Le matériel sera démonté pour trier les métaux et les matériaux synthétiques. Pour le recyclage du produit, se renseigner auprès du distributeur d'énergie pour la conduite à tenir.

NOTICE DE MISE EN OEUVRE

Lire soigneusement la notice avant de procéder à l'installation du matériel

Ce matériel doit être installé par du personnel compétent suivant les règles de l'art. Avant la mise sous tension, effectuer toutes les vérifications nécessaires. Les températures de mise en œuvre comprises entre -10°C et +40°C.

Ce matériel peut être mise en œuvre sous tension **mais hors charge**. Les travaux sous tension sont effectués sous la responsabilité du donneur d'ordre, dans le respect des règles en vigueur, notamment celles des CET/BT et des instructions UTE C 18510.

UTILISATION :



Le dispositif de substitution au CEM PONTELEC est utilisé lors du remplacement du compteur électromécanique, placé en limite de propriété, dans les coffrets S15, S17 ou S20. Installé dans le coffret, il sert de pont électrique entre l'ancien emplacement compteur et le nouveau à l'intérieur du logement. Il est particulièrement utilisé lors d'un branchement producteur consommateur.

Capacité : conducteur cuivre de section 6² à 25²

INSTALLATION / MISE EN OEUVRE :

1. Détail des obturateurs:



● Obturateur A



● Obturateur B



● Obturateur C



● Obturateur D

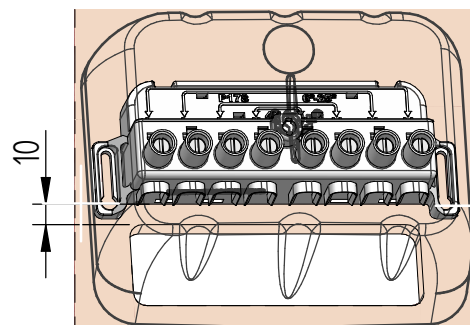
2. Branchement borniers (MONO/TRI):

2.1 Préparation du panneau S15/S20:

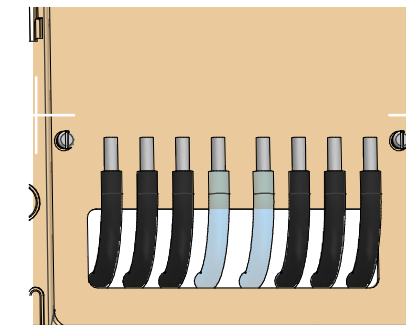
Préparation panneau S15:

(Mode de pose identique sur panneau S17, les obturateurs spécifiques à ce panneau ne sont pas fournis)

Préparation panneau S20:

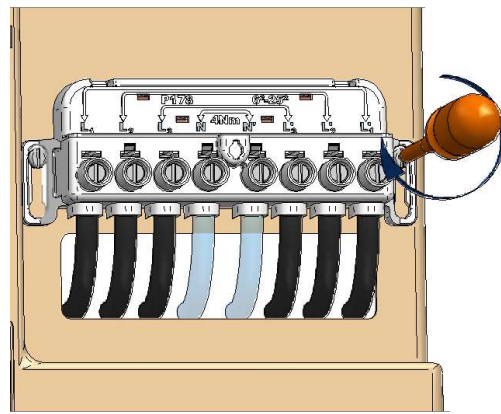
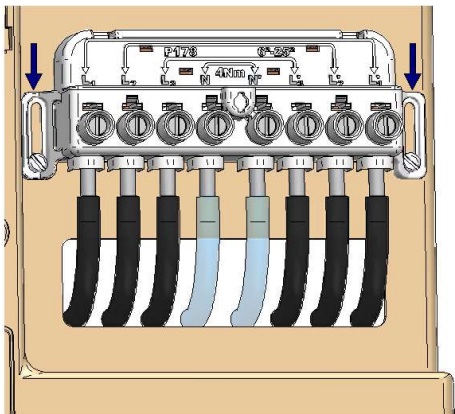


1. Positionner le dispositif sur le panneau en respectant la cote de 10mm maximum.
2. Vérifier que le capot cache entièrement l'ouverture.
3. Enlever le capot et repérer les points de fixation.
4. Pré-serrer les deux vis à bois.



1. - Pré-serrer les deux vis CS M4x12.

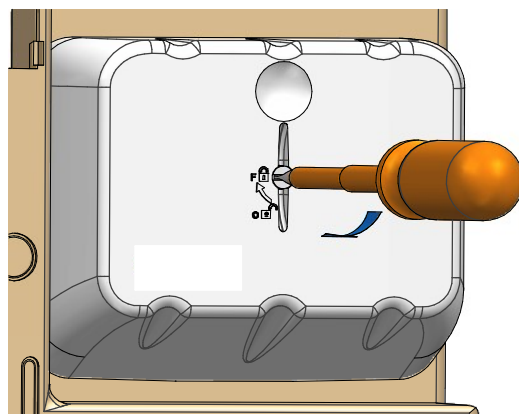
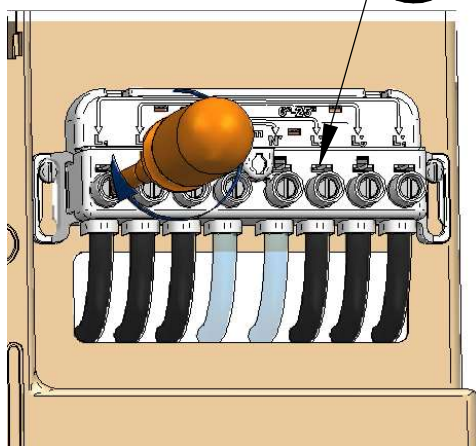
2.2 Montage du dispositif de substitution sur panneau S15/S20:



1. Accrocher le bornier sur les deux vis prémontées.

3. Serrer entièrement les deux vis dans leur logement pour éviter tout glissement du bornier.

2. Descendre le bornier en butée tout en insérant les conducteurs suivant le schéma de câblage (Les conducteurs souples doivent être douillés).



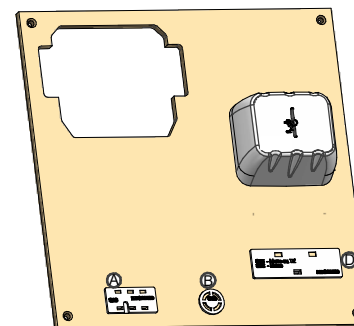
4. Vérifier que chaque conducteur soit en butée au fond de la borne puis serrer à 4 Nm.

5. Replacer le capot.

6. Tourner la vis $\frac{1}{4}$ de tour et la sceller.

3. Disposition bornier MONO: (P176)

3.1 Installation sur panneau S15:

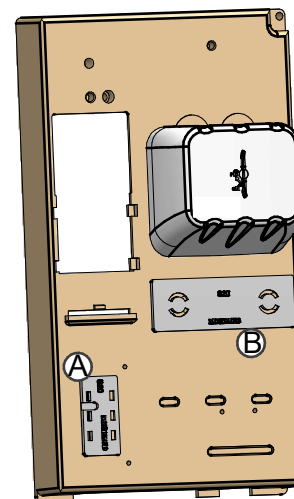


Masquer les ouvertures avec les obturateurs nécessaires:

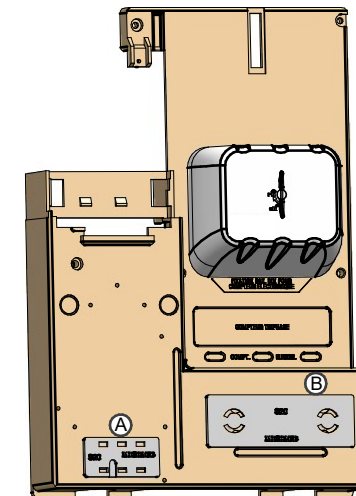
- Relais: obturateur A après ouverture pour passage câble de téléreport si nécessaire.
- Coupe circuit: obturateur C.
- Ouverture passage des conducteurs: obturateur D.

3.2 Installation sur panneau S20:

S20 monophasé



S20 mono-tri



Masquer les ouvertures avec les obturateurs nécessaires:

- Relais: obturateur A après ouverture pour passage câble de téléreport si nécessaire.
- Coupe circuit: obturateur B.