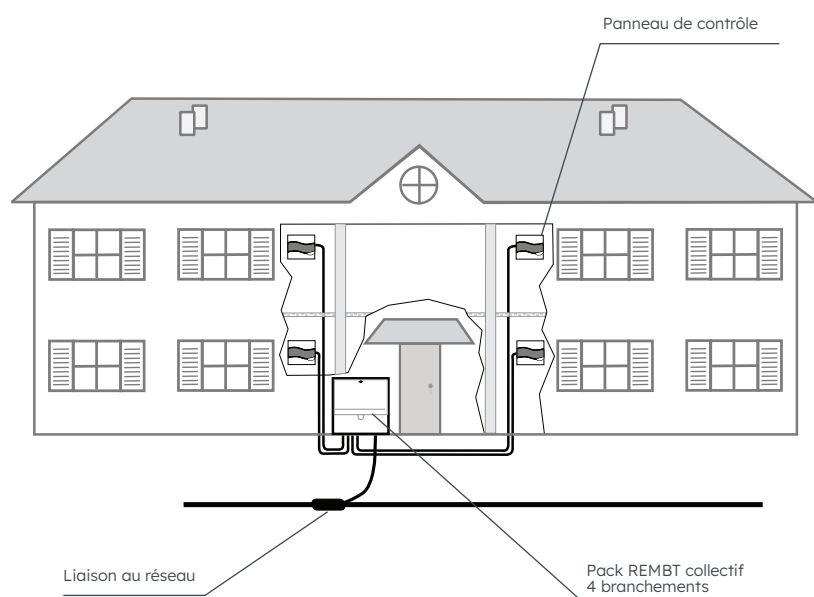


# COLONNE ÉLECTRIQUE

## Coffret d'alimentation petits collectifs



### LES + TECHNIQUES

- > Réalimentation possible sans changement de la porte.

### UTILISATION

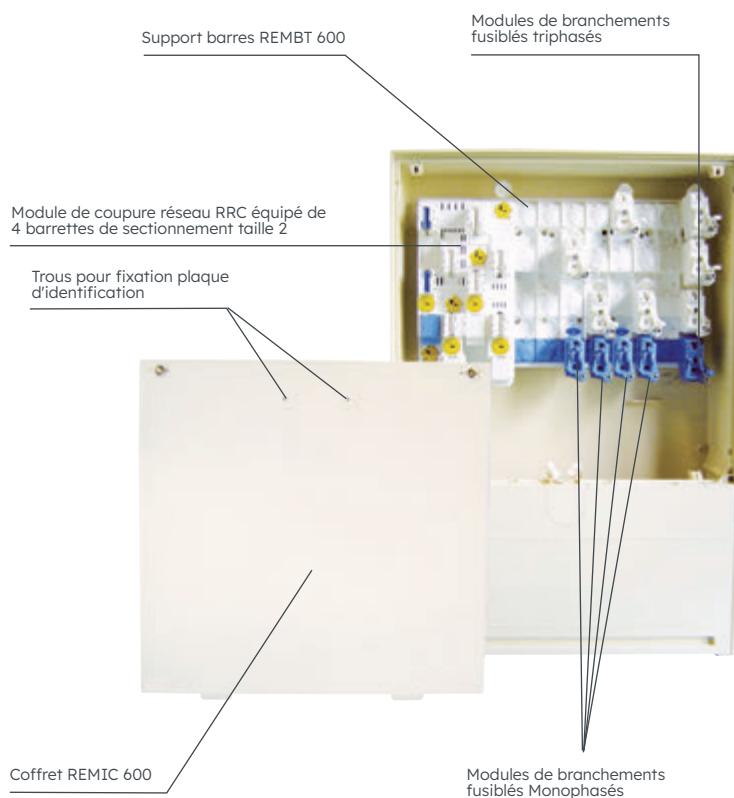
Ce coffret, réalisé grâce à la technologie REMBT, est destiné à alimenter les petits immeubles jusqu'à 6 clients monophasés ou triphasés. Il regroupe en un seul point le coupe-circuit principal collectif et les coupe-circuit principaux individuels. Cette configuration permet d'importantes économies dans le cas des petits collectifs, grâce à l'absence de gaine de colonne et de local technique maçonné.

### DESCRIPTION

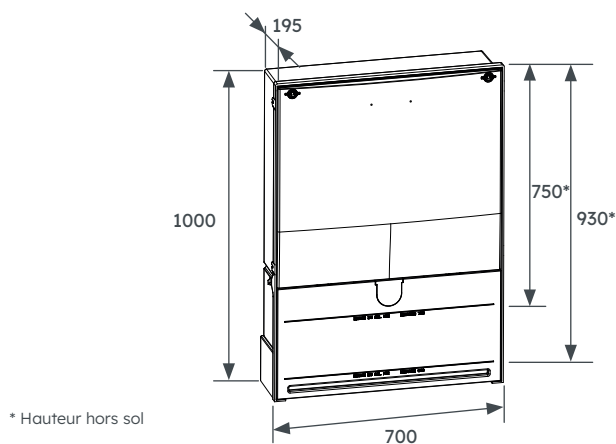
Le coffret est livré sous forme de pack destiné à l'alimentation de 4 points de livraison monophasés. L'extension à 6 points de livraison est possible par l'ajout de modules complémentaires.

Le pack comprend :

- > 1 Coffret REMBT 600 (réf. Q669),
- > 1 support barres 600 mm (Réf. Q602),
- > 1 module de coupure réseau RRC (Réf. Q613),
- > 4 modules de branchement fusible Monophasé 60A (Réf. Q609),
- > 4 barrettes de sectionnement taille 2 (Réf. P238).



## DIMENSIONS



## RÉFÉRENCE

Code	Désignation	Nomenclature Enedis	Unité de vente
Q670	Pack REMBT collectif 4 branchements	-	1

## ACCESSOIRES

**Module REMBT branchement fusible** → VOIR p. 194-195

**Ensemble mise à la terre émergences** → VOIR p. 210-211

